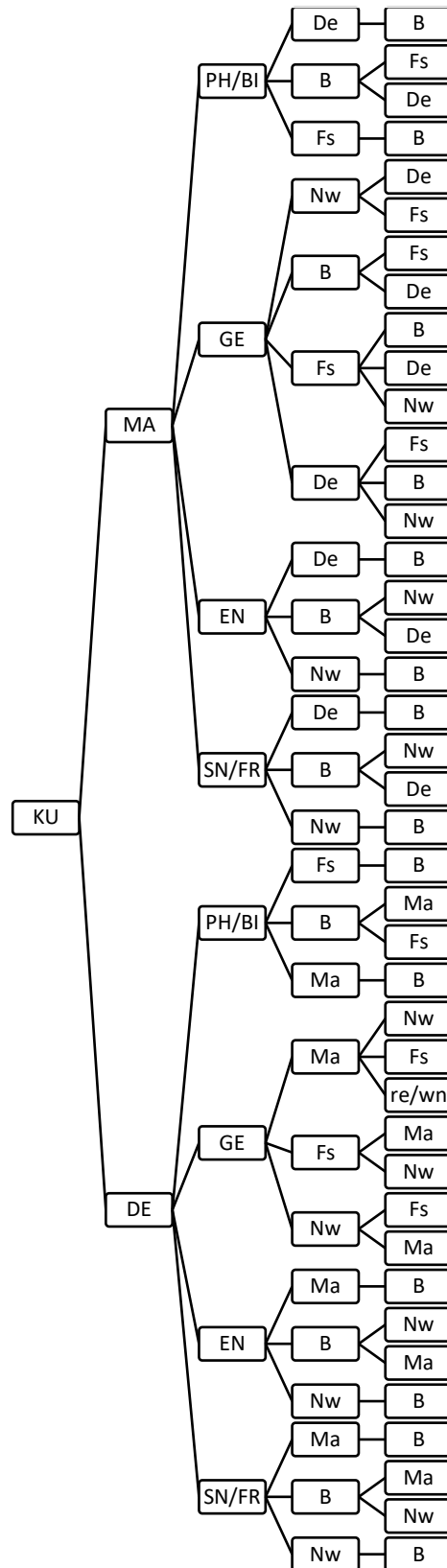


P1 P2 P3 P4 P5



B: Fach aus dem Aufgabenfeld B (Ge, Pw, Re, Wn)