



P1

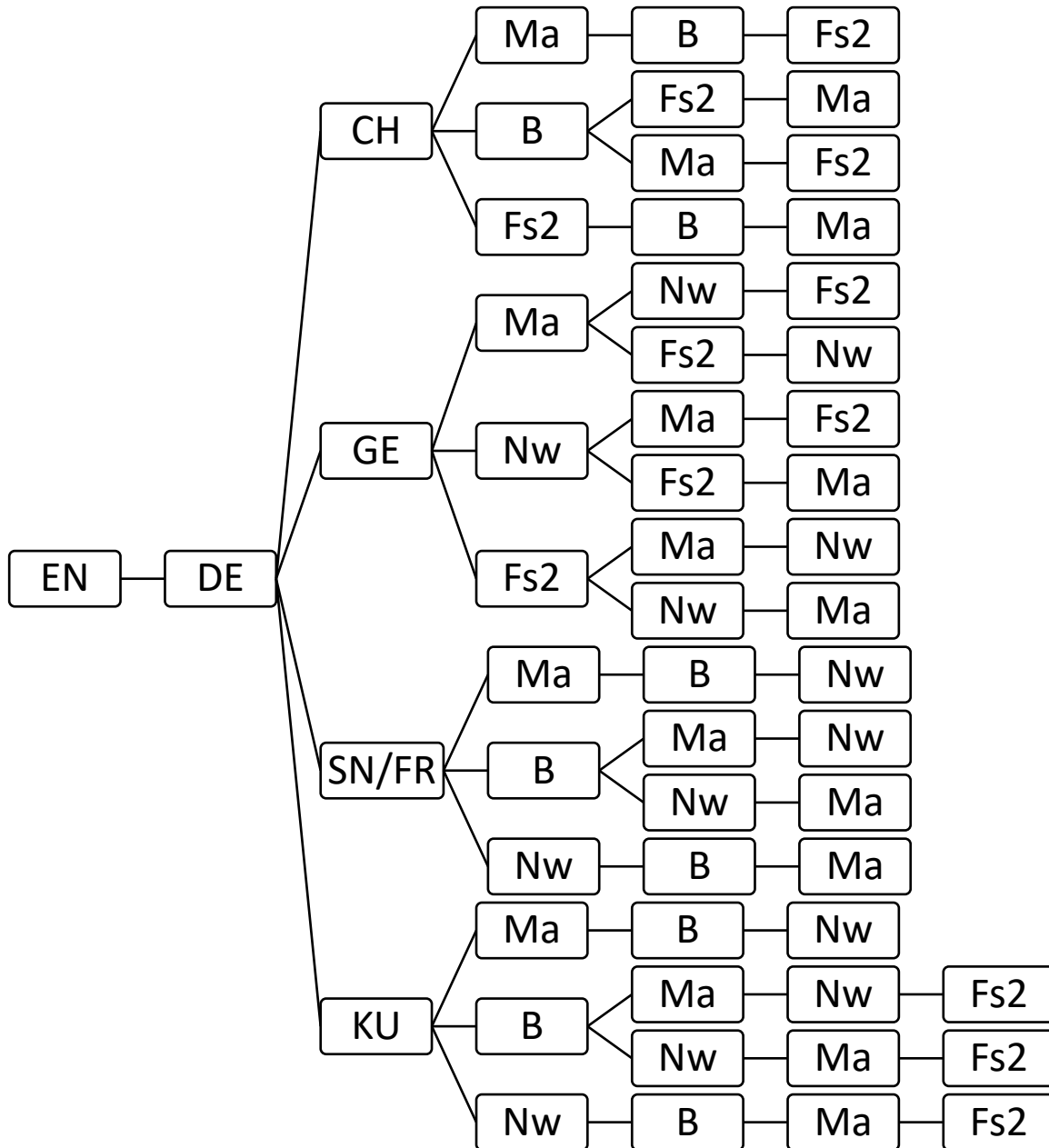
P2

P3

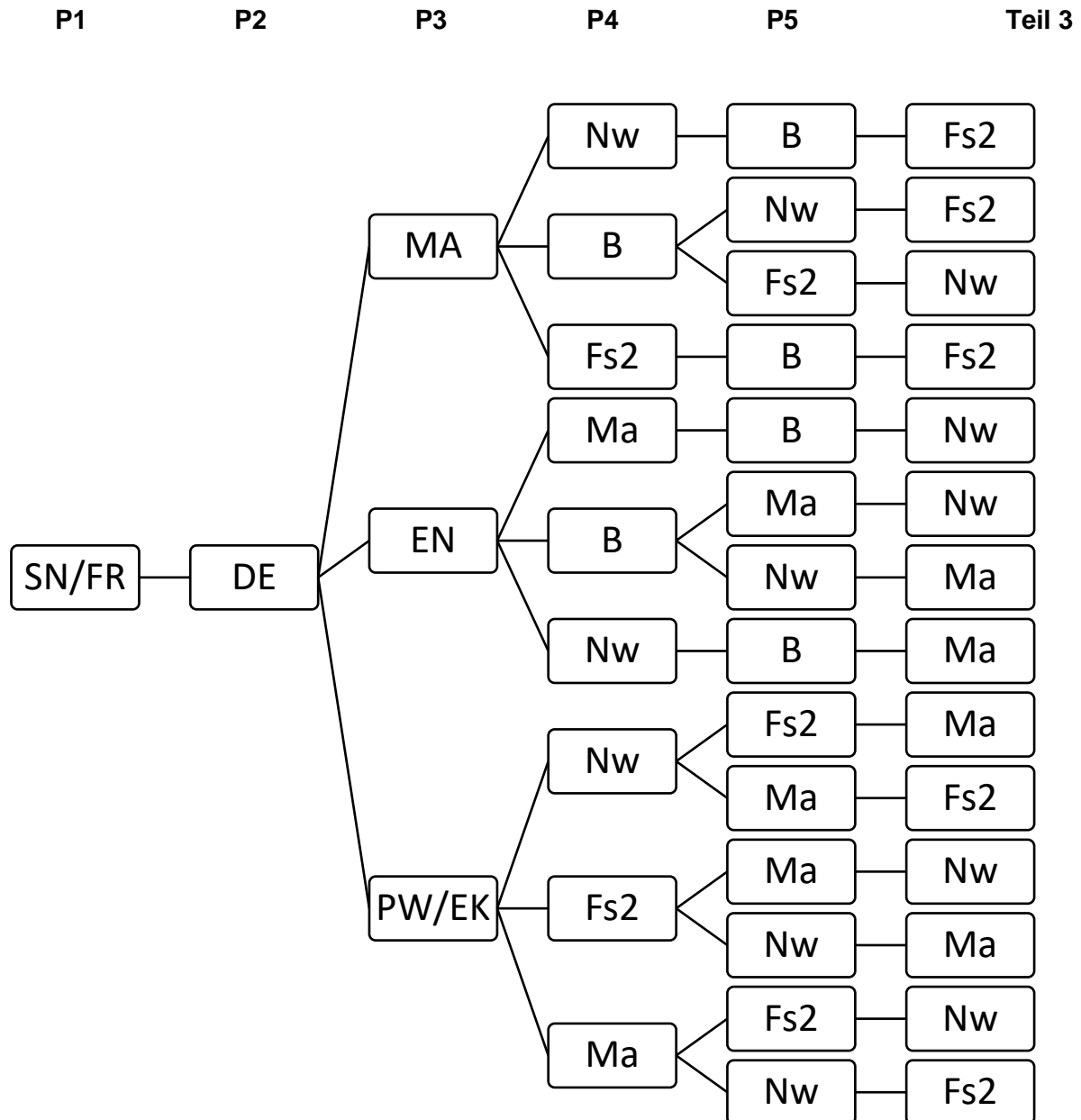
P4

P5

Teil 2



B: Fach aus dem Aufgabenfeld B (Ge, Pw, Re)



B: Fach aus dem Aufgabenfeld B (Ge, Pw, Re)