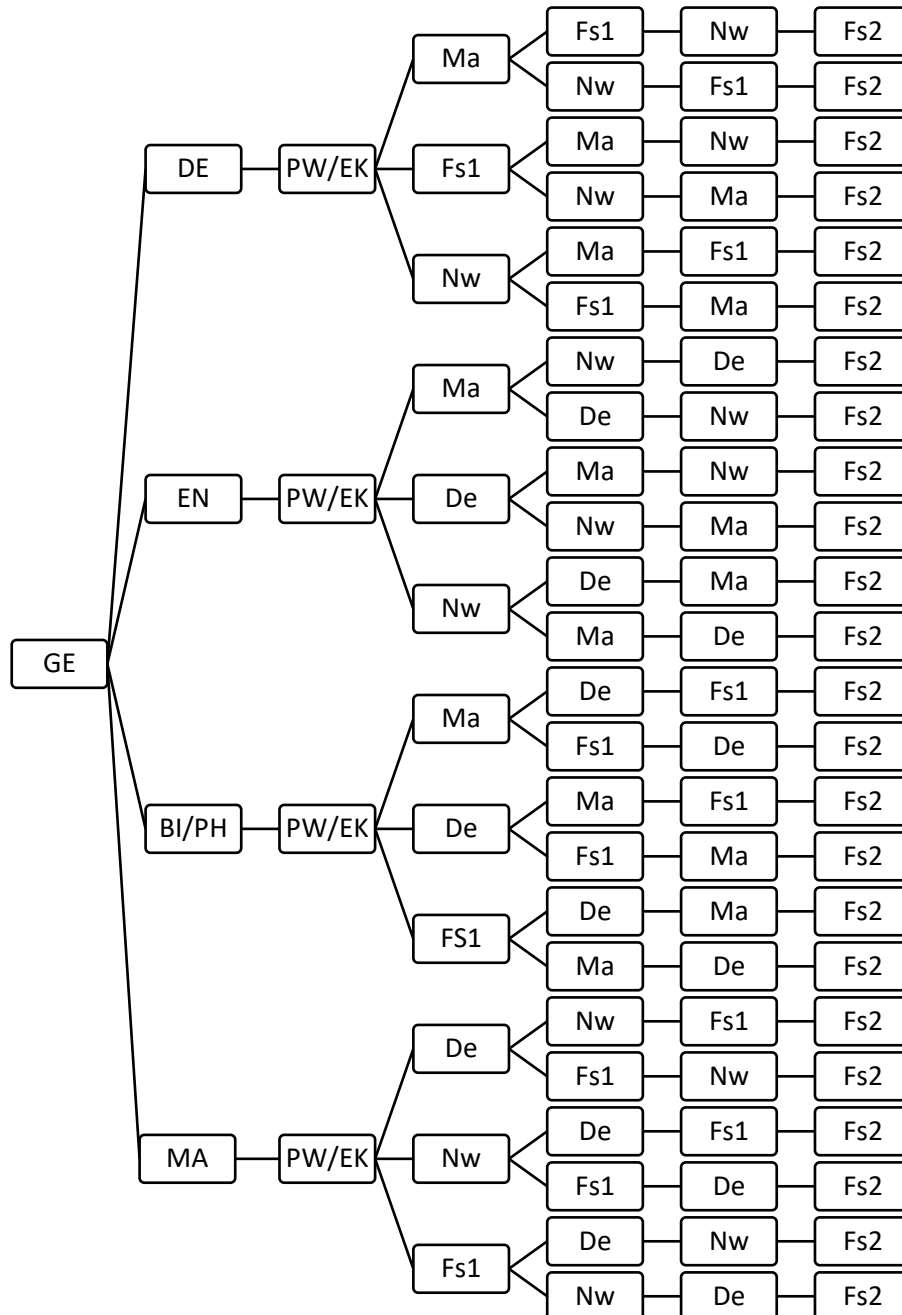


P1            P2            P3            P4            P5



(Unter bestimmten Bedingungen ist es auch möglich Re als P4 oder P5 zu wählen)